

BEC-30H

BEST COMPACT / BEST CABINET

BEC-30H 공기 흡입형 감지기는 적색/녹색/청색 스펙트럼을 포함하는 백색 LED 를 연기 챔버 광원으로 사용하여 화재 초기 단계에서 발생하는 매우 작은 입자를 빠르게 감지할 수 있으며 기존 광전식 스포트형 연기 감지기 대비 수 백배 더 민감합니다.



- 연기감지 감도범위 : 0.001~25%/m
- 화재 경보 값 설정범위: 0.005~20%/m
- 경보단계 : Alert, Action, Fire 1, Fire 2
- 3 릴레이 출력
- 원격 표시장치(RDU) 선택사항
- 튜브 길이 : 최대 30m
- RS485 네트워크

BEC-30H 는 개별 캐비닛 또는 소공간 방호를 목적으로 신뢰성 높은 조기 연기 감지를 위해 최신의 “인공지능” 알고리즘을 적용한 공기 흡입형 연기 감지기 입니다.

BHC-30H 를 사용할 수 있는 장소는 다음과 같습니다.

- 엘리베이터 승강로, ESS 컨테이너, 배전반/스위치 기어 캐비닛, 서버랙, 반도체 및 디스플레이 장비, 덕트 감지

원격 표시장치(RDU) – 선택사항

표시, 제어, 프로그램 모두 하나의 장치에서 가능

원격 표시장치는 다음과 같은 기능을 제공합니다.

제어

<복구>, <출력정지>, <음소거> & <시험> 버튼



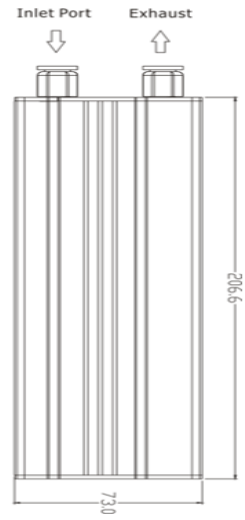
표시

- 화재경보
- 20 단계 연기농도 바 그래프
- 6 자리 숫자 LED
 - 실시간 연기농도
 - 실시간 기류 값: 표준화된 기류 및 원 기류값
 - 장치 주소
 - 현재 이벤트 코드
- LED 표시등
 - 경보 표시등: Alert, Action, Fire 1, Fire 2
 - 고장 표시등
 - 부저

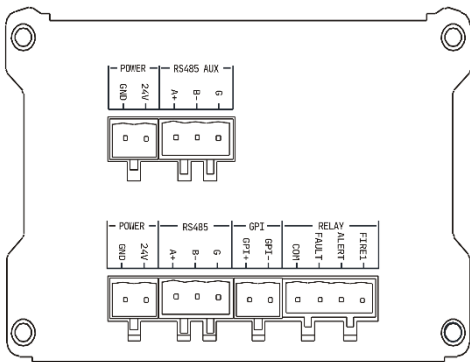
프로그래머

- 접속 비밀번호 관리
- 화재경보 값 설정, 기류고장 범위설정, 기류표준화, 필터, GPI, 릴레이 기능 설정
- 바 그래프 및 기능표시 6 자리 7 숫자 LED
- <Func.>, <◀>, <▶>, <+>, <->, <Enter> 버튼 사용하여 설정변경

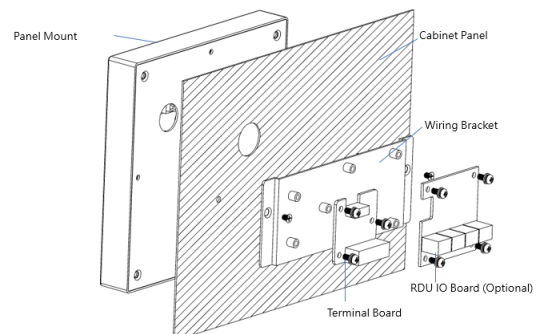
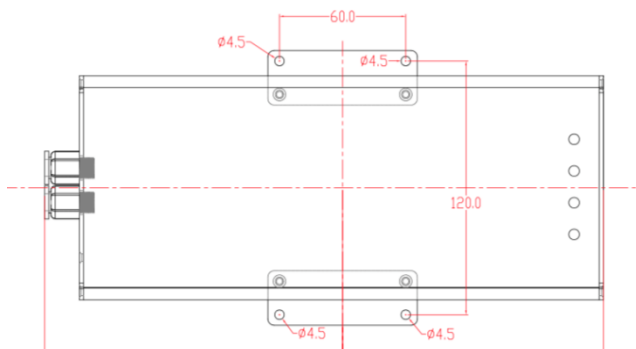
치수(mm)



결선단자



설치



기술사양

연기감지센서	
광원/센서 수량	고출력 LED / 1 개
원리	전방 광 산란
연기농도 표시	20 단계
연기감지 범위	0.001 ~ 25% obsc/m
경보농도 설정 값 범위	0.005 ~ 20% obsc/m
화재경보 설정 값	
Fire 1 단계 설정 값	0.01 ~ 20%/m
Action 단계 설정 값	Fire-1 의 10% ~ 95%
Alert 단계 설정 값	Fire-1 의 15% ~ 95%
화재 경보 설정 단계	4 단계(프로그램 가능)
화재경보와 관련된 출력	Alert, Fire 1
LED	전원, Alert 1, Fire 1, Fault
샘플링홀 수	4 개
고효율 흡입기	
수량 및 흡입기 속도	1 개, 1 ~ 10 단계
기류 센서	
기류센서 수량 및 고장 표시	1 개, 기류 많음 & 적음
프로그램 가능한 기류 설정범위	0 ~ 200(100% 정상) %
샘플링 배관	
형태 및 외경	튜브, OD: 8mm
최대 튜브 길이	30m
최대 샘플링 홀	4 개
원격 표시장치 (선택사항)	
연기농도 바 그래프	20 Bar
화재경보 LED	Alert, Action, Fire 1, Fire 2
고장 및 상태 LED	고장, 출력정지
실시간 정보	연기 농도, 기류, 주소, 이벤트
부저	있음(각기 다른 고장/경보음)
시각 경보등	있음 (설정가능한 점멸패턴)

전면부 제어 기능(내장)	복구, 출력정지, 음소거, 시험
파라미터 프로그램	
전면의 LED 표시 부 프로그래머 기능여부	있음
전면 표시 부 접근권한 여부	있음
다른 선택사항	노트북 소프트웨어/네트워킹
주위 연기학습	있음(중단 없는 학습)
출력	
릴레이수량 / 설정가능 여부	3 개 / 가능
정격	2.0A, 30VDC
입력 (입력수량/설정가능 여부)	3 개(가능)
고급 인터페이스 프로토콜	Modbus RTU
네트워크	
인터페이스	RS 485
BEM-130 간의 거리	1.2km
BAMS 당 연결 감지기수	1016
이벤트 저장	180,000
작동전압	10 ~ 28(24 정격)VDC
소모전류(@ 24VDC)	170mA
작동조건	
주위온도 / 샘플링 공기 온도	0 to 40°C / -20 to 60°C
습도 (비응축)	10% to 95% RH
치수 (W x L x D)	233.1 x 106 x 72mm
무게	1.1kg
IP 등급	IP 30

이 문서의 모든 정보는 선의로 제공되며 SKYnB 는 누락 또는 오류에 대해 책임을 지지 않습니다. 회사는 사전 통보 없이 언제든지 제품의 사양을 변경할 수 있습니다.